

Za wpisy w karcie użytkownika odpowiedzialny jest zakład pracy, w którym dany sprzęt jest użytkowany.

Karta użytkownika powinna być wypełniona przed pierwszym wydaniem sprzętu do użytkowania.

Wszystkie informacje dotyczące sprzętu ochronnego (nazwa, numer seryjny, data zakupu i wprowadzenia do użytkowania, nazwa użytkownika, informacje dotyczące napraw i przeglądów oraz wycofania z użytkowania) muszą być umieszczone w karcie użytkownika danego urządzenia.

Kartę wypełnia osoba odpowiedzialna w zakładzie pracy za sprzęt ochronny.

Nie wolno stosować indywidualnego sprzętu ochronnego nie posiadającego wypełnionej karty użytkownika.

KARTA UŻYTKOWANIA

NAZWA URZĄDZENIA MODEL		NR KATALOGOWY	
NUMER URZĄDZENIA		DATA PRODUKCJI	
NAZWA UŻYTKOWNIKA			
DATA ZAKUPU		DATA PRZEKAZANIA DO UŻYTKOWANIA	

PRZEGLĄDY TECHNICZNE

	DATA PRZEGLĄDU	PRZYCZYNY PRZEPROWADZENIA PRZEGLĄDU LUB NAPRAWY	ODNOTOWANE USZKODZENIA, PRZEPROWADZONE NAPRAWY, INNE UWAGI	DATA NASTĘPNEGO PRZEGLĄDU	PODPIS OSOBY ODPOWIEDZIALNEJ
1					
2					
3					
4					

Certyfikat europejski wykonano w CETE APAVE SUDEUROPE, BP 193, 13322 Marseille, France - 0082

PROTEKT 93-403 ŁÓDŹ ul. Starorudzka 9, TEL.: (0 42) 680 20 83; FAX:(0 42) 680 20 93, e-mail: info@protekt.com.pl

Instrukcja użytkowania **PROTEKT®**

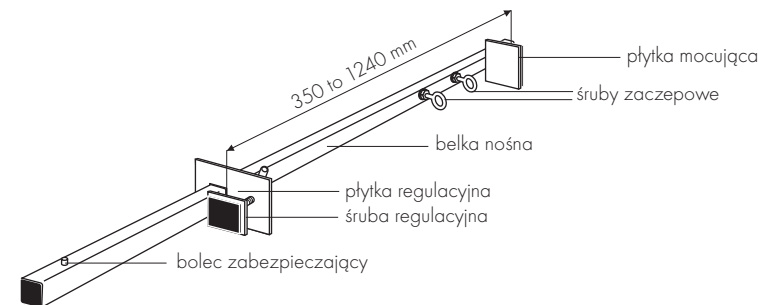
PN-EN 795 Klasa B

CE 0082

Nr kat.: AT 060

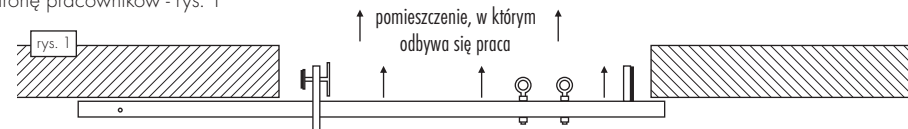
BELKA ZACZEPOWA

Belka zaczepowa jest składnikiem sprzętu chroniącego przed upadkiem z wysokości zgodnym z PN-EN 795 klasa B i stanowi przenośne urządzenie zaczepowe. Belka zaczepowa musi być stosowana z indywidualnym sprzętem chroniącym przed upadkiem z wysokości. Belka zaczepowa może być stosowana w otworach budowlanych (okiennych lub drzwiowych) o szerokości od 350 do 1240mm. Belka zaczepowa może stanowić zabezpieczenie dla maksymalnie jednej osoby.



MONTAŻ BELKI - Belka zaczepowa musi być zamontowana w stabilnym otworze okiennym lub drzwiowym o wytrzymałości statycznej min. 15 kN. Belka musi być zamontowana w pozycji poziomej na podłożu wewnątrz otworu. Zabronione jest instalowanie belki w pozycji pionowej.

- Należy umieścić belkę zaczepową wewnątrz otworu na ziemi lub parapecie. Belka musi być umieszczona na zewnątrz pomieszczenia, w którym będzie odbywać się praca. Śruby zaczepowe powinny być skierowane w stronę pracowników - rys. 1



- Należy upewnić się czy belka jest umiejscowiona poziomo i czy przylega ściśle do ściany. Należy dosunąć belkę dociskając płytkę mocującą do powierzchni bocznej otworu - rys. 2.

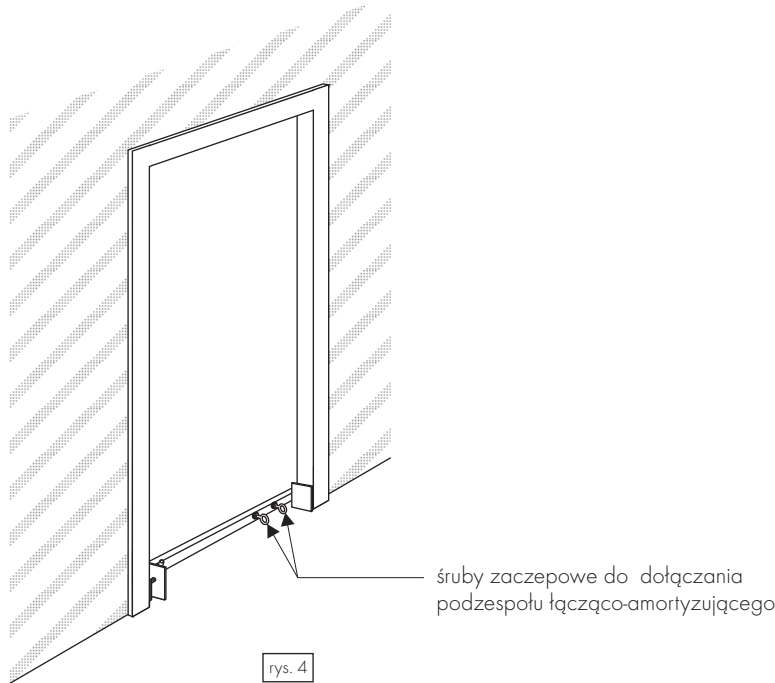


- Należy dosunąć płytkę regulacyjną do przeciwległej powierzchni bocznej otworu. Docisnąć mocno płytkę regulacyjną poprzez dokręcenie śruby regulacyjnej do powierzchni bocznej otworu - rys. 3. Kształt i budowa otworu budowlanego, w którym jest zamocowana belka zaczepowa nie może dopuścić do samoczynnego odłączenia się belki.



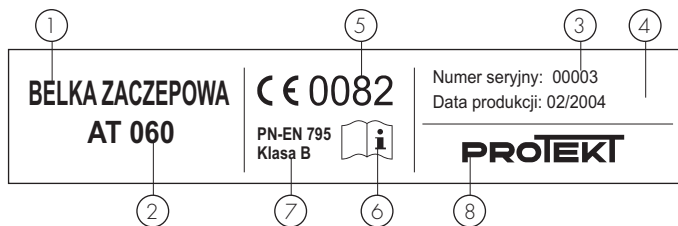
POŁĄCZENIE BELKI ZE SPRZĘTEM CHRONIĄCYM PRZED UPAKIEM Z WYSOKOŚCI [rys. 4].

1. Pracownik musi mieć założone szelki bezpieczeństwa zgodne z PN-EN 361.
2. Podzespół łącząco-amortyzujący musi być połączony ze śrubą zaczepową belki przy pomocy certyfikowanego zatrzaśnika zgodnego z PN-EN 362.
3. Podzespół łącząco-amortyzujący musi być połączony z przednią lub tylną klamrą zaczepową szelek bezpieczeństwa. Zabronione jest dołączanie podzespołu łącząco-amortyzującego do klamer bocznych pasa do pracy w podparciu.
4. Aby uniknąć zagrożenia związanego ze zderzeniem się spadającego pracownika z wystającymi przedmiotami znajdującymi się pod miejscem pracy lub uderzenia w powierzchnię (ziemię) znajdującą się poniżej, należy zachować minimalną wolną przestrzeń pod miejscem pracy. Wymaganą wolną przestrzeń pod miejscem pracy należy określić na podstawie instrukcjami użytkownika zastosowanego przez nas sprzętu zabezpieczającego.
5. Podczas pracy lina robocza sprzętu zabezpieczającego powinna być napięta, aby ograniczyć zjawisko swobodnego spadku podczas powstrzymywania spadania.



CECHA URZĄDZENIA

1. typ urządzenia
2. numer katalogowy
3. numer seryjny urządzenia
4. miesiąc i rok produkcji
5. numer jednostki notyfikowanej
6. uwaga: przeczytaj instrukcję
7. numer normy europejskiej
8. oznaczenie producenta lub dystrybutora



PODSTAWOWE ZASADY UŻYTKOWANIA BELKI

- belka zaczepowa może być używana tylko przez przeszkolonych pracowników.
- belka zaczepowa może stanowić ochronę dla jednej osoby.
- przed zastosowaniem sprzętu zabezpieczającego, w którego skład wchodzi belka zaczepowa, należy opracować i wprowadzić procedury akcji ratunkowej, aby zminimalizować zagrożenia występujące podczas użytkowania sprzętu zabezpieczającego przed upadkiem.
- przed pierwszym użyciem belki zaczepowej należy wypełnić jej kartę użytkowania. Kartę wypełnia osoba odpowiedzialna w zakładzie pracy za sprzęt ochronny. Kartę należy przechowywać przez cały okres użytkowania belki.
- przed każdym zastosowaniem belki należy dokonać dokładnych oględzin urządzenia pod względem jakichkolwiek uszkodzeń czy oznak zużycia lub korozji. Należy dokładnie sprawdzić stabilność zamocowania belki w otworze. Należy upewnić się czy belka jest zamocowana w pozycji poziomej, podparta na płaszczyźnie podłogi lub parapetu aby uniknąć samoczynnego odłączenia się belki. Należy sprawdzić mocowanie śrub zaczepowych belki. Oględzin dokonuje osoba użytkująca belkę. W przypadku wystąpienia jakichkolwiek uszkodzeń lub wątpliwości co do poprawnego stanu lub działania belki należy wycofać ją natychmiast z użytkowania.
- podczas pracy należy co jakiś czas sprawdzać trwałość połączeń pomiędzy wszystkimi elementami używanego przez nas sprzętu zabezpieczającego oraz jego dopasowanie.
- należy wykonywać raz w roku dokładny przegląd urządzenia. Wszystkie elementy składowe belki: belka nośna, płytki mocujące śruby zabezpieczające, nakrętki, podkładki muszą być dokładnie skontrolowane pod względem uszkodzeń mechanicznych, chemicznych lub termicznych. Wynik przeglądu należy umieścić w karcie użytkowania belki. Wszelkich adnotacji w karcie może dokonywać osoba odpowiedzialna w zakładzie pracy za sprzęt zabezpieczający.
- Nie ma określonego czasu użytkowania belki zaczepowej ale po upływie pierwszych pięciu lat użytkowania musi zostać wykonany przegląd fabryczny. Przegląd fabryczny może być wykonany przez:
 - producenta belki;
 - osobę upoważnioną przez producenta;
 - przedsiębiorstwo upoważnione przez producenta.Podczas przeglądu fabrycznego zostanie określony czas użytkowania belki, aż do następnego przeglądu fabrycznego.
- belka zaczepowa musi zostać wycofana z użytkowania i poddana przeglądowi fabrycznemu jeżeli brała udział w powstrzymywaniu spadania lub powstały jakiegokolwiek wątpliwości co do poprawnego stanu belki podczas przeglądu rocznego lub podczas oględzin przed użytkowaniem. Wycofania z użytkowania z odpowiednią adnotacją w karcie użytkowania może dokonać osoba odpowiedzialna w zakładzie pracy za sprzęt zabezpieczający.
- podczas użytkowania należy chronić belkę przed kontaktem z olejami, rozpuszczalnikami, kwasami i zasadami, otwartym płomieniem, odpryskami gorących metali i przedmiotami o ostrych krawędziach.
- przed każdym zastosowaniem sprzętu chroniącego przed upadkiem z wysokości, którego składnikiem jest belka zaczepowa należy sprawdzić czy wszystkie urządzenia są prawidłowo ze sobą połączone i współpracują bez żadnych zakłóceń oraz czy są zgodne z obowiązującymi normami:
 - PN-EN 361- dla szelek bezpieczeństwa
 - PN-EN354, PN-EN355, PN-EN353-2, PN-EN360 - dla podzespołów łącząco-amortyzujących
 - PN-EN 362 - dla łączników (zatrzaśników)
 - PN-EN 795 - dla urządzeń zaczepowych
- belkę zaczepową należy przechowywać w pomieszczeniach suchych, nienasłonecznionych, w temperaturze pokojowej. Przed pierwszym wydaniem do użytkowania, belkę należy przechowywać w opakowaniu producenta.
- belka zaczepowa musi być transportowana w opakowaniu (np.: w torbach wykonanych z tkaniny impregnowanej, foliowych workach, plastikowych lub stalowych pudłach) chroniącym je przed wilgocią oraz mechanicznym lub chemicznym uszkodzeniem.
- belkę można czyścić przy pomocy wilgotnej tkaniny z dodatkiem delikatnych środków czyszczących. Nie wolno stosować rozpuszczalników, kwasów i zasad. Po czyszczeniu belkę należy wysuszyć w temperaturze pokojowej z dala od źródeł ciepła. Do konserwacji można użyć cienkiej warstwy olejów konserwacyjnych.
- zabronione jest wykonywanie jakichkolwiek napraw czy modyfikacji belki zaczepowej we własnym zakresie.
- zabronione jest użytkowanie belki zaczepowej w środowisku zagrożonym wybuchem.